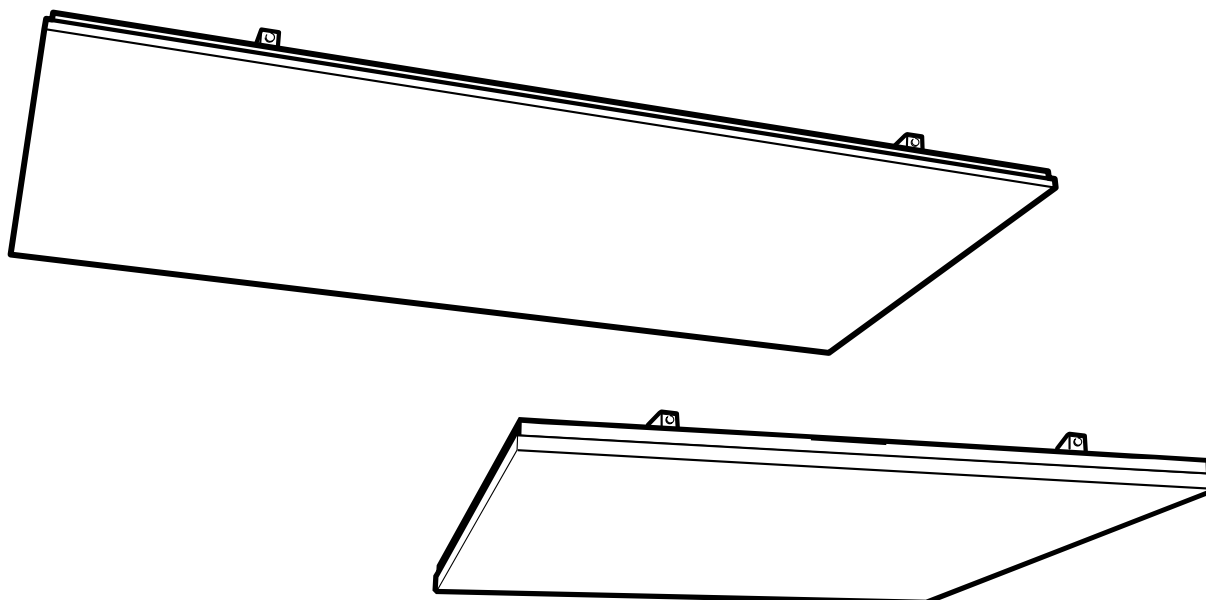


Original instructions

Thermocassette HP



SE 6

GB 8

NO 10

FR 12

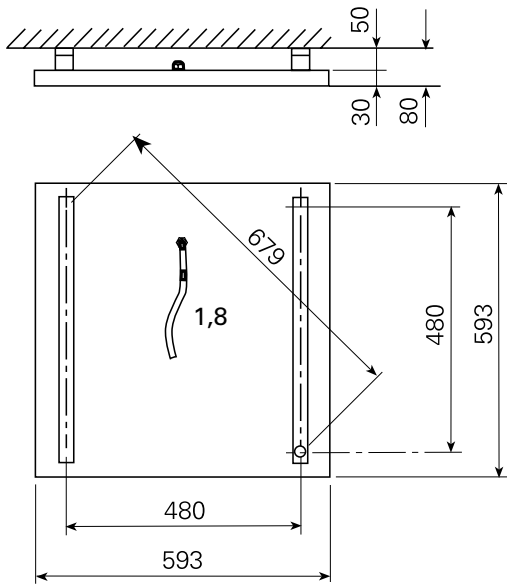
DE ... 14

FI ... 16

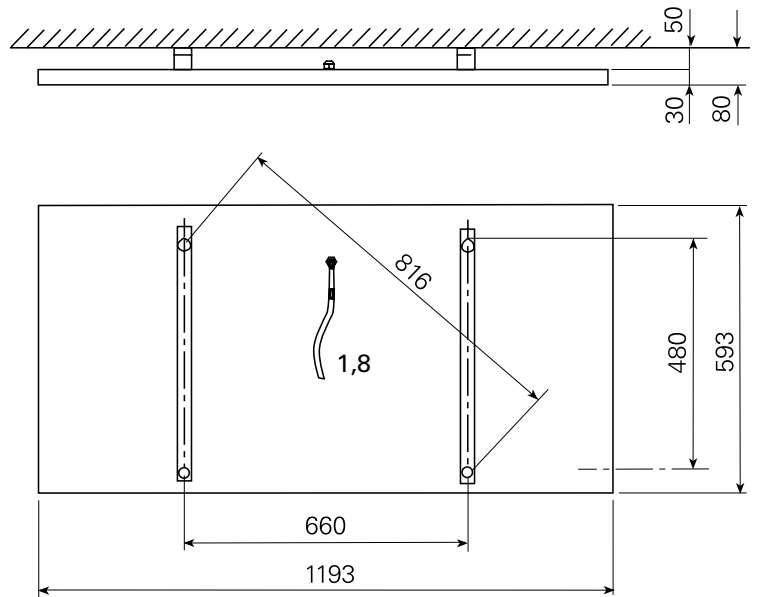
RU ... 18

Thermocassette HP

HP3N



HP6N



Minimum mounting distance

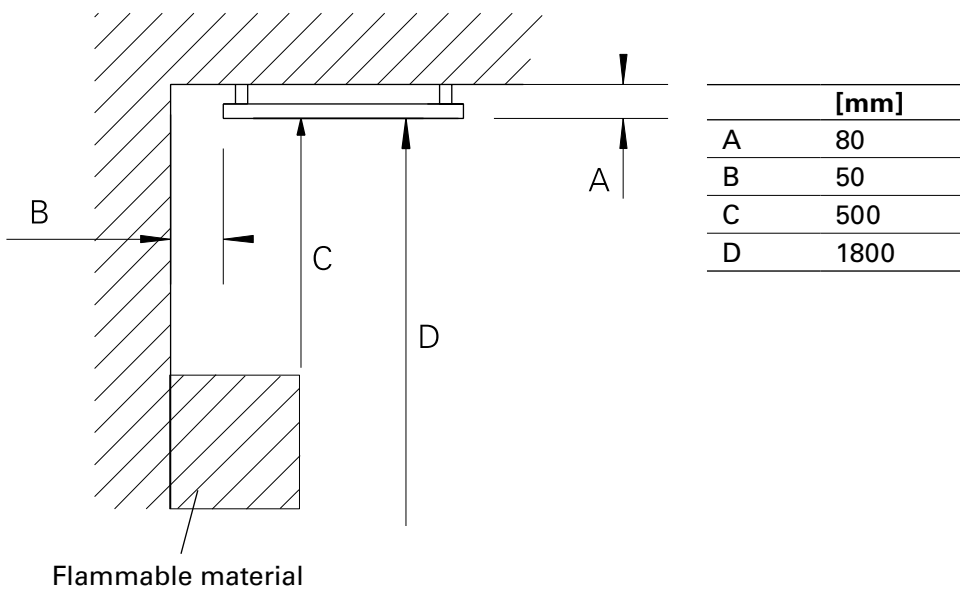


Fig. 1

Thermocassette HP

Mounting

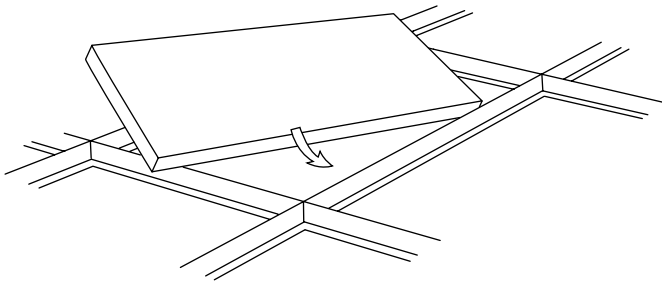


Fig. 1

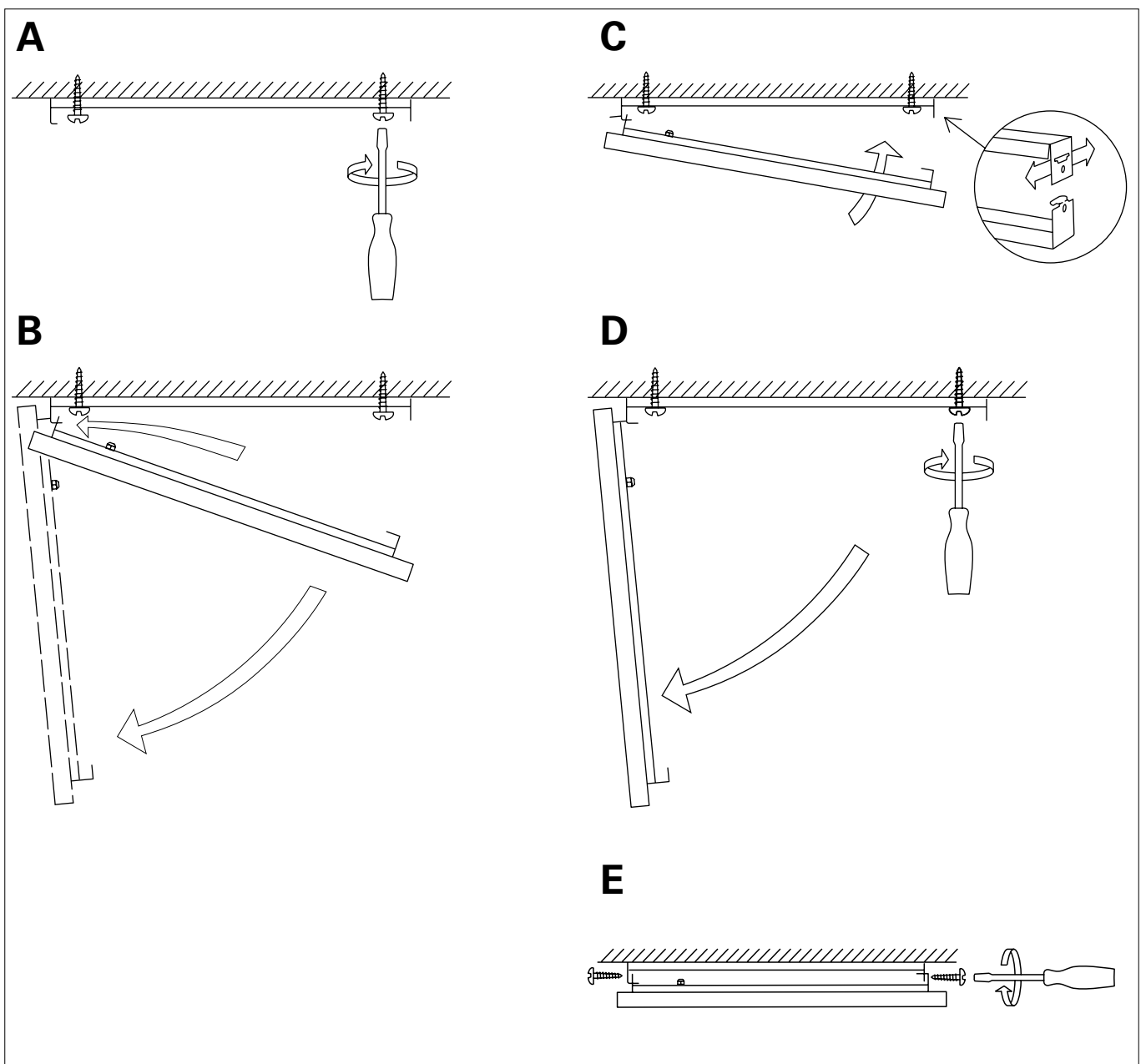


Fig. 2

Thermocassette HP

Technical specifications

Type	Output (1) [W]	Voltage (2) [V]	Amperage (3) [A]	Max. surface temperature (4) [°C]	Weight (5) [kg]
HP3N	300	230V~	1,3	100	5,8
HP6N	600	230V~	2,6	100	10,7

Protection class: IP55

CE compliant.

Complies with the requirements for flammable areas according to SEMKO 111FF.

(1)
 SE: Effekt
 GB: Output
 NO: Effekt
 FR: Puissance
 DE: Heizleistung
 RU: Мощность
 FI: Lämmitysteho

(3)
 SE: Ström
 GB: Amperage
 NO: Strøm
 FR: Intensité
 DE: Stromstärke
 RU: Ток
 FI: Virta

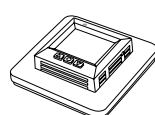
(5)
 SE: Vikt
 GB: Weight
 NO: Vekt
 FR: Poids
 DE: Gewicht
 RU: Вес
 FI: Paino

(2)
 SE: Spänning
 GB: Voltage
 NO: Spenning
 FR: Tension
 DE: Spannung
 RU: Напряжение
 FI: Jännite

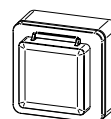
(4)
 SE: Maximal yttemperatur
 GB: Max. surface temperature
 NO: Maksimal overflatetemp.
 FR: Température de surface
 DE: Max. Oberflächentemperatur
 RU: Max. температура поверхности
 FI: Suurin pintalämpötila

Accessories

Type	HxWxD [mm]
TAP16R	87x87x53
TEP44	87x87x55
RTX54	82x88x25
SKG30	115x85x40
74701	



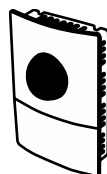
TAP16R



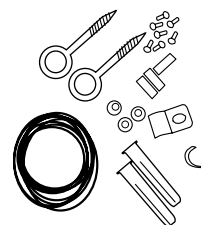
TEP44



RTX54



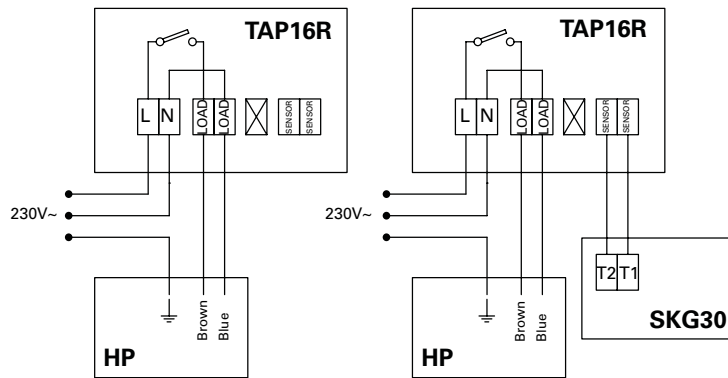
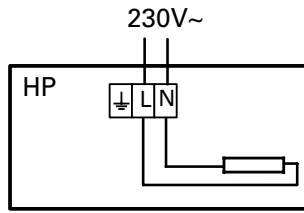
SKG30



74701

Thermocassette HP

Wiring diagram



Инструкция по монтажу и эксплуатации

Общие положения

Внимательно изучите настоящую инструкцию до начала монтажа и эксплуатации. Сохраните данную инструкцию для возможных обращений в будущем.

Оборудование может быть использовано только по назначению, определенному данной Инструкцией. Гарантия распространяется на установки, выполненные и используемые в соответствии с требованиями и предписаниями настоящей Инструкции.

Назначение и область применения

Потолочные кассеты предназначены для обогрева помещений, в которых требуются свободные пространства вдоль стен. Панель может использоваться как для полного, так и для дополнительного обогрева конкретных рабочих мест. Существуют два варианта исполнения: 300 и 600Вт.

Потолочная кассета является источником теплового излучения. Для данного вида передачи тепла существует разница между ощущаемой и действительной температурой, которую можно снижать, без потери комфорта, достигая экономии в затратах энергии.

Потолочные кассеты в основном используются в относительно невысоких помещениях (до 3м), поскольку максимальная температура нижней поверхности панели составляет 100 °С. Место расположения кассет позволяет обеспечить защиту от непосредственного контакта и повреждений.

Монтаж

Установка в ячейку подвесного потолка. См. рис. 1

1. Расстояние от края панели до стены не менее 50мм.
2. Установка должна осуществляться квалифицированным электриком в соответствии с действующими нормами и правилами.
3. Установите кассеты в ячейки потолочной решетки. Минимальная высота "Н" на монтаж/демонтаж при Т образном профиле 32x15 составляет 150мм, при профиле 38x24 - 200мм.

Внимание! Избегайте установки панелей в

местах вертикальной подвески потолочной решетки. Панель занимает всю площадь ячейки.

4. Подсоедините панель.
5. Рекомендуем заполнить последнюю страницу настоящей инструкции с тем, чтобы у вас была схема подключения и размещения кассет.

Установка на потолок с помощью монтажных скоб. Рис. 2.

1. Высота установки от поверхности пола не менее 1,8 м, расстояние от края панели до стены не менее 50мм. При креплении монтажных скоб к потолку через декоративные покрытия (длительное воздействие температуры снижает прочность), убедитесь, что шурупы вошли в более прочные конструкции потолка.
2. См. п. 2 предыдущего раздела.
3. Произведя разметку, просверлите отверстия и закрепите скобы, на потолке не затягивая шурупы до конца. Проверьте правильность расположения отверстий замером диагоналей! (См. рис 2а)
4. Подвесьте кассету на скобы одной стороной (ближайшей к месту выхода шнура). Оставьте ее в вертикальном положении. Рис. 2В.
5. Подсоедините шнур.
6. Поднимите панель и проверьте правильность установки монтажных скоб на потолке. (Рис. 2С).
7. Верните панель в исходное положение п.4 и затяните винты крепления потолочных монтажных скоб. (Рис. 2D).
8. Поднимите кассету и зафиксируйте концы скоб кассеты на скобах прикрепленных к потолку.
Внимание! Убедитесь, что скобы надежно зафиксированы.
9. Дополнительно закрепите кассету винтами (входят в комплект поставки) в каждой точке подвески (Рис. 2Е).
10. Рекомендуем заполнить последнюю страницу настоящей инструкции и наклеить её в электрощит с тем, чтобы у вас была схема подключения и размещения кассет.

Замена кабеля

1. Для обеспечения необходимого класса защиты IP55 кабель не подлежит замене.
2. При повреждении кабеля прибор признается непригодным к дальнейшей эксплуатации

Управление

В соответствии с требованиями Экодизайн (EU) 2015/1188 при использовании прибора для периодического локального обогрева, он должен быть снабжен одним из нижеперечисленных приборов управления.

- TAP16R, электронный термостат, имеет следующие функции:
 - Электронное управление комнатной температурой плюс недельный таймер
 - Управление комнатной температурой в комбинации с датчиком открытых окон
 - Адаптивное управление пуском
- TAP16R и SKG30, черный шаровой датчик, имеют следующие функции:
 - Электронное управление комнатной температурой плюс недельный таймер
 - Управление комнатной температурой в комбинации с датчиком открытых окон
 - Адаптивное управление пуском
 - Черный шаровой датчик

Прибор может управляться и другим способом, например, общей системой диспетчеризации здания (BMS), но в этом случае ответственность за то, что система управления запрограммирована в соответствии с требованиями Экодизайн (EU) 2015/1188., лежит на специалисте монтажной организации.

Заводская упаковка

Материалы, используемые для упаковки, выбираются с учетом охраны окружающей среды и поэтому должны иметь возможность переработки и утилизации.

Утилизация прибора по завершении срока его полезной эксплуатации

Данный прибор может содержать вещества, необходимые для его функционирования, но потенциально опасные для окружающей среды. Прибор не должен перерабатываться вместе с бытовыми отходами, необходимо доставить его в специальный пункт экологической утилизации. Пожалуйста, свяжитесь с местными властями для получения дополнительной информации о вашем ближайшем назначенном пункте сбора отходов. Переработка вторсырья экономит ресурсы планеты и уменьшает глобальную угрозу присутствия человека на Земле.

Безопасность

- *В целях защиты от поражения электрическим током приборы с электронагревом могут быть оборудованы УЗО с током утечки 300 мА.*
- *При работе прибора поверхности могут нагреваться!*
- *Во избежание перегрева и пожарной опасности прибор не должен целиком или частично накрываться какими-либо предметами или материалами! (E)*
- *Настоящий прибор не предназначен для использования детьми до 8 лет, людьми не прошедшими специальный инструктаж или лицами с ограниченной дееспособностью, если только они не сопровождаются или не инструктируются персоналом, ответственным за их безопасность. Дети не должны иметь свободного доступа к данному прибору. В случае, если дети привлекаются к чистке или техническому уходу за прибором, необходим строгий контроль со стороны лица, ответственного за их безопасность.*