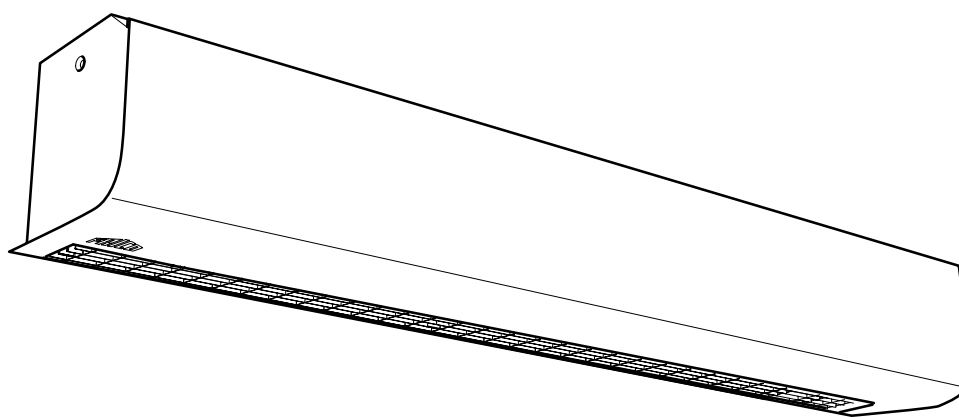


Original instructions

PA1508



SE 9

GB 12

NO 14

DE 17

ES 20

FR 23

IT 26

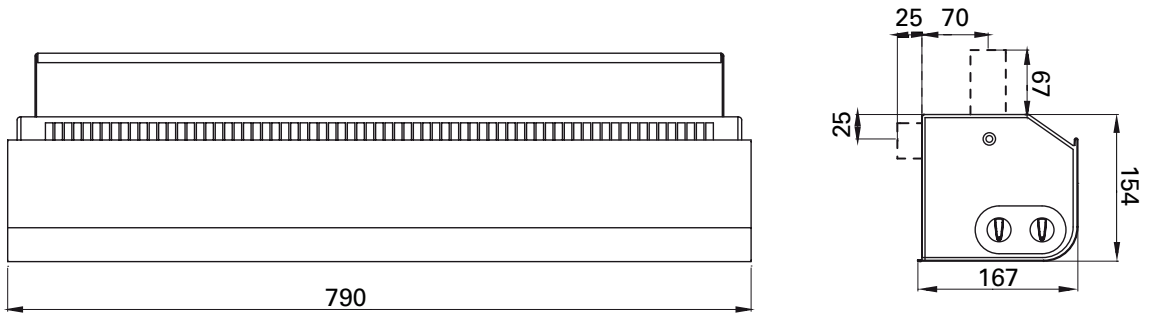
NL 29

PL 32

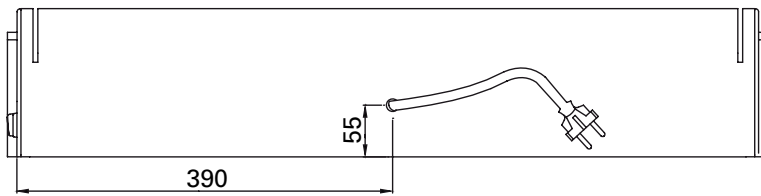
RU 35

- SE** Introduktionssidorna består huvudsakligen av bilder. För översättning av de engelska texter som används, se respektive språksidor.
- GB** The introduction pages consist mainly of pictures. For translation of the English texts used, see the respective language pages.
- NO** Introduksjonssidene består hovedsakelig av bilder. For oversettelse av de engelske tekstene, se de respektive språksidene.
- FR** Les pages de présentation contiennent principalement des images. Pour la traduction des textes en anglais, consultez la page correspondante à la langue souhaitée.
- DE** Die Einleitungsseiten bestehen hauptsächlich aus Bildern. Für die Übersetzung der verwendeten Texte in englischer Sprache, siehe die entsprechenden Sprachseiten.
- ES** Las páginas introductorias contienen básicamente imágenes. Consulte la traducción de los textos en inglés que las acompañan en las páginas del idioma correspondiente.
- NL** De inleidende pagina's bevatten hoofdzakelijk afbeeldingen. Voor een vertaling van de gebruikte Engelse teksten, zie de pagina's van de resp. taal.
- IT** Le pagine introduttive contengono prevalentemente immagini. Per le traduzioni dei testi scritti in inglese, vedere le pagine nelle diverse lingue.
- PL** Początkowe strony zawierają głównie rysunki. Tłumaczenie wykorzystanych tekstów angielskich znajduje się na odpowiednich stronach językowych.
- RU** Страницы в начале Инструкции состоят в основном из рисунков, схем и таблиц. Перевод встречающегося там текста приведен в разделе RU.

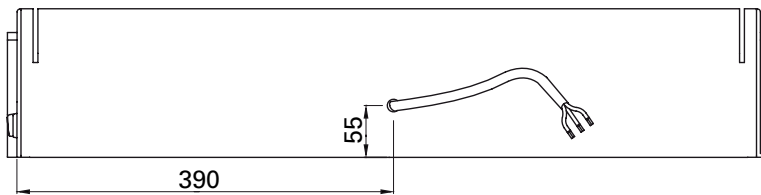
Dimensions



PA1508E02 / PA1508E03



PA1508E05



Mounting and installation

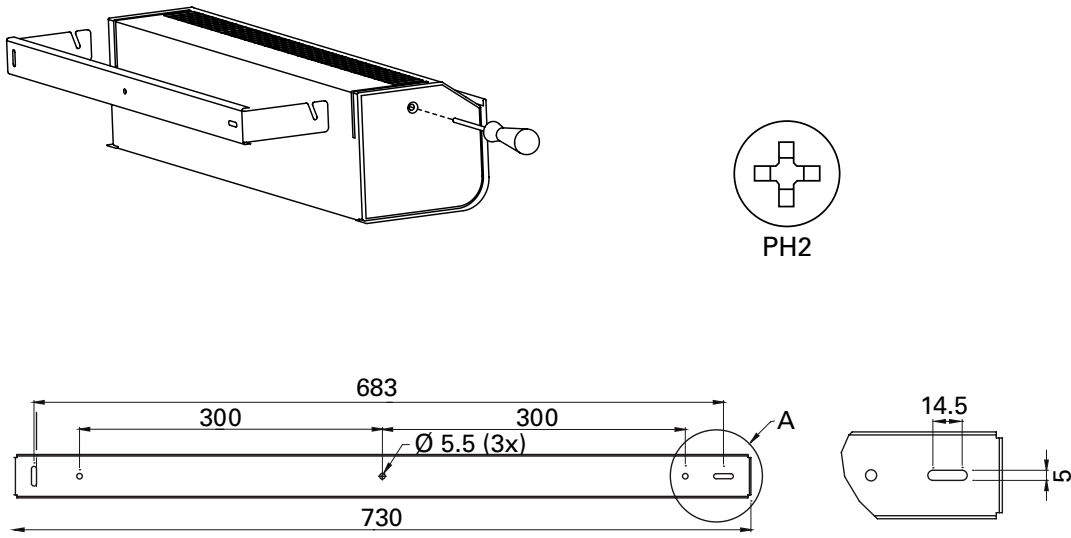


Fig. 1: Mounting bracket

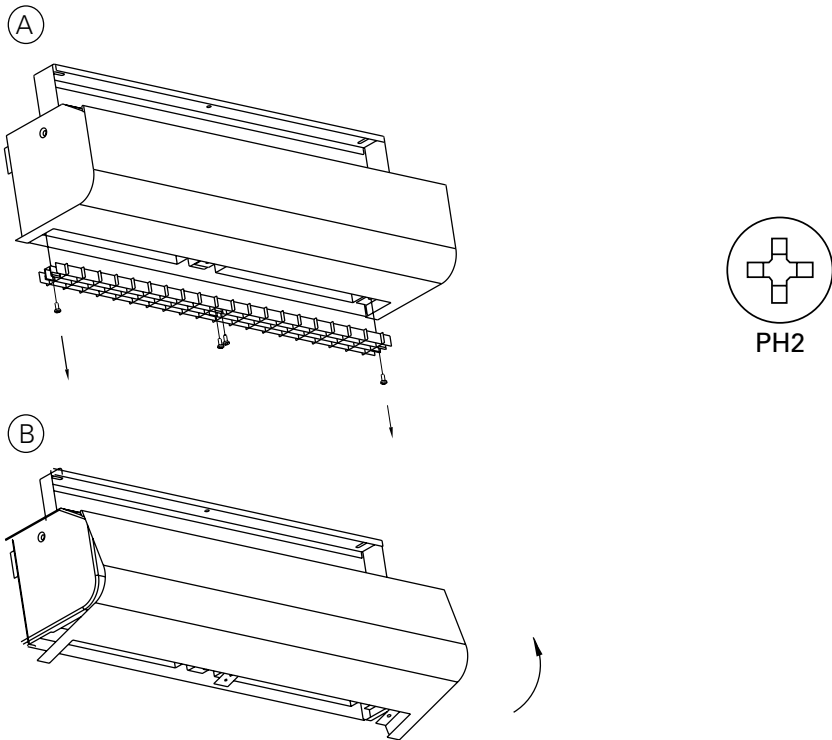
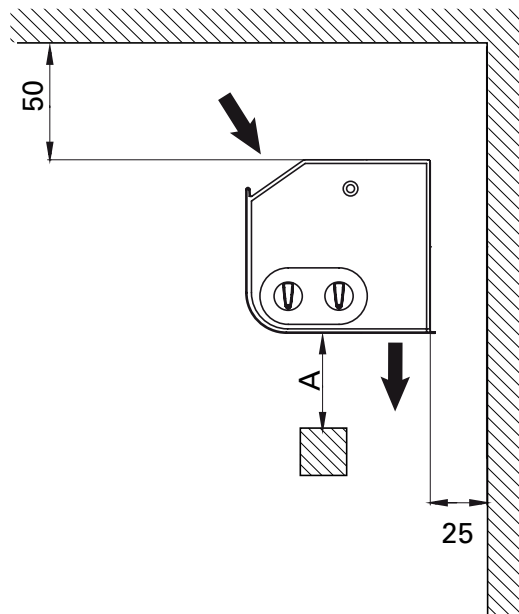
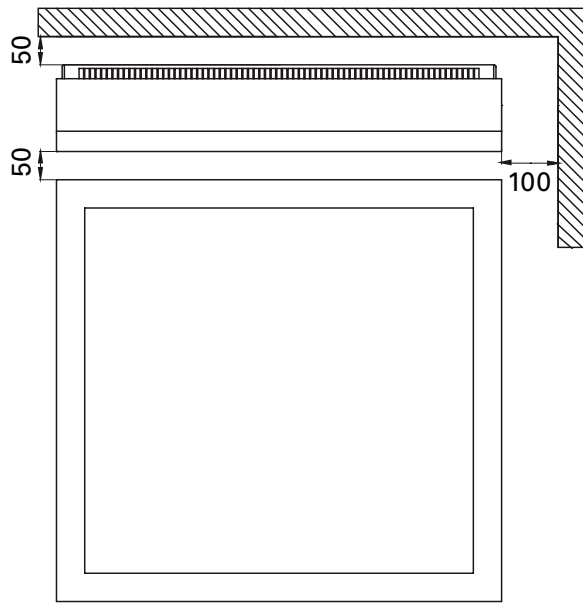


Fig. 2: Open the unit

Minimum distance

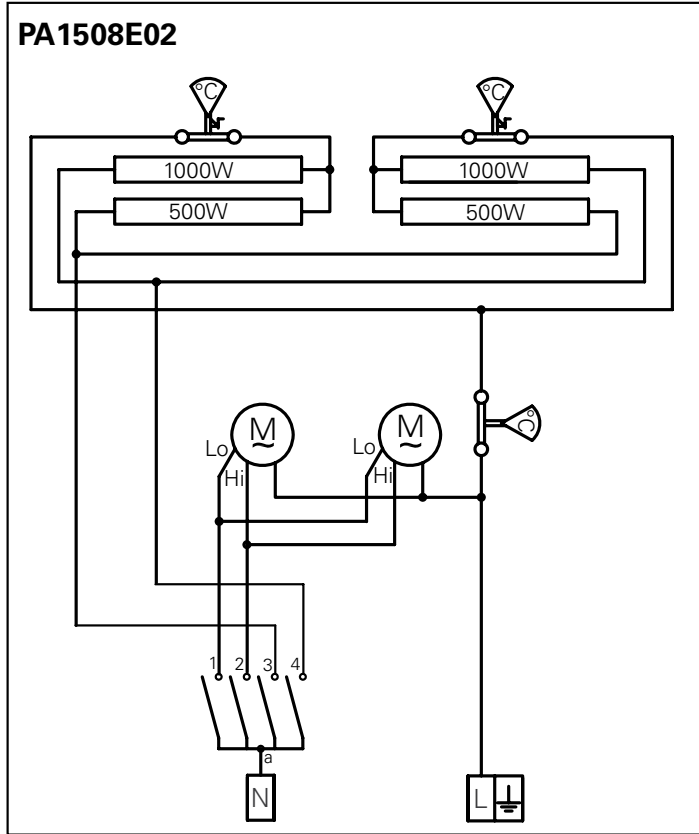


Flammable material	A 500
--------------------	-------

Fig. 3: Minimum distance

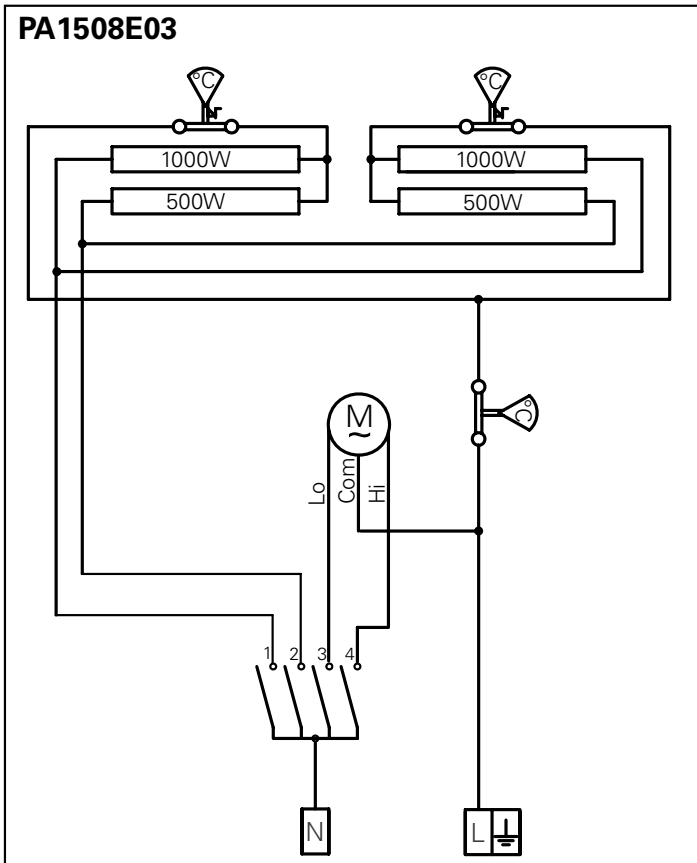
PA1508

PA1508E02



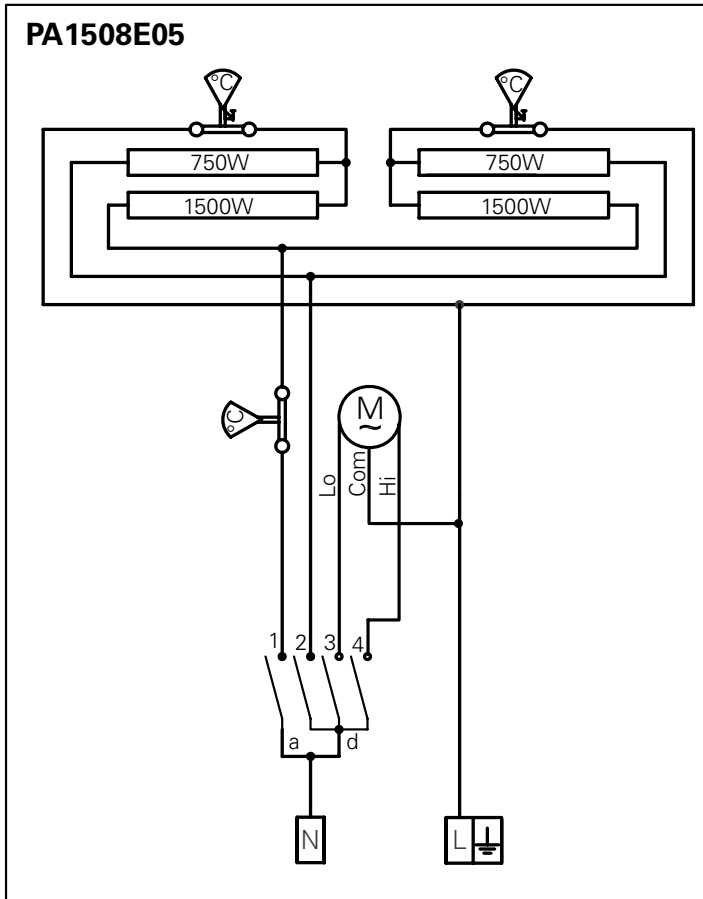
		a			
		1	2	3	4
0	OFF	0			
1	✕ + 1kW	✕ ■	○	○	
2	✕ + 2kW	✕ ■	○		○
3	✕ + 2kW	✕ ■	○	○	○

PA1508E03



		a			
		1	2	3	4
0	OFF	0			
1	✕ + 2kW	✕ ■	○	○	
2	✕ + 2kW	✕ ■	○		○
3	✕ + 3kW	✕ ■	○	○	○

PA1508E05



		a		d	
		1	2	3	4
0	OFF	0			
1	✗ + 3kW	✗	○	○	
2	✗ + 3kW	✗	○		○
3	✗ + 4,5kW	✗	○	○	○

Technical specifications

⚡ Electrical heat - PA1508

Type	Output step [kW]	Airflow [m ³ /h]	Δt^{*2} [°C]	Sound level* ¹ [dB(A)]	Voltage [V]	Amperage (heat) [A]	Length [mm]	Weight [kg]
PA1508E02	1/2	270/400	22/15	39/50	230V~	8,7	790	7,5
PA1508E03	2/3	270/400	34/23	39/50	230V~	13,0	790	7,5
PA1508E05	3/4,5	270/400	51/34	39/50	230V~	19,6	790	7,5

*¹) Δt = temperature rise of passing air at maximum heat output and lowest/highest airflow.

*²) Conditions: Distance to the unit 5 metres. Directional factor: 2. Equivalent absorption area: 200 m². At lowest/highest airflow.

Protection class: IP20

CE compliant.

Инструкция по монтажу и эксплуатации

Общие положения

Внимательно изучите настоящую инструкцию до начала монтажа и эксплуатации. Сохраните данную инструкцию для возможных обращений в будущем.

Оборудование может быть использовано только по назначению, определенному данной Инструкцией. Гарантия распространяется на установки, выполненные и используемые в соответствии с требованиями и предписаниями настоящей Инструкции.

Назначение и область применения

Прибор PA1508 предназначен для защиты малых проемов, таких как рабочие окна киосков и павильонов, через которые отпускается товар. Воздушный поток создает надежный барьер, препятствуя проникновению холода с улицы и изолирует теплый, нагретый воздух внутри помещения. Когда окно закрыто прибор работает на обогрев помещения как обычный обогреватель.

Класс защиты: IP20.

Назначение и принцип действия

Воздух забирается из помещения в верхней части завесы и выдувается сверху вниз в защищаемый проем, снижая потери тепла. Для максимальной эффективности поток воздуха от завесы должен перекрывать всю ширину проема.

Эффективность воздушной завесы зависит от разности температур и давлений в проеме, а также от ветровой нагрузки. **ВНИМАНИЕ!** *Пониженное давление внутри здания будет существенно снижать эффективность работы воздушной завесы. Вентиляция должна быть сбалансированной.*

Монтаж

Воздушная завеса располагается горизонтально как можно ближе к краю проема с направлением струи сверху вниз. Минимальное расстояние до пола 1800мм. Другие минимальные расстояния показаны на рис. 3. Монтажные скобы крепления к стене или потолку входят в комплект поставки. Приборы могут быть повернуты на небольшой угол вокруг продольной оси для получения максимального эффекта.

1. Закрепите скобу на стене или потолке.
2. Навесьте прибор на скобу через прорези в верхней/задней части корпуса.
3. Зафиксируйте прибор на скобе с помощью винтов.

См. рис. 1-3.

Электроподключение

Установка должна подключаться к сети через всеполюсной автомат защиты с воздушным зазором не менее 3мм. Все работы должны выполняться квалифицированным специалистом с соблюдением действующих норм и правил.

Приборы мощностью 2-3кВт оснащаются кабелем с вилкой длиной 1,8м. Розетка для подключения PA1508E03 должна быть рассчитана на 16А.

Модель PA1508E05 подключается через автомат защиты кабелем с сечением не менее 4мм².







Смотрите электросхемы.

Управление







Прибор оснащен встроенным термостатом и пультом управления мощностью и расходом воздуха.

Установки управления:

PA1508E02

- 0 Выкл.
-   Низкая скорость - 1 кВт
-   Низкая скорость - 2 кВт
-   Высокая скорость - 2 кВт

PA1508E03/PA1508E05

- 0 Выкл.
-   Низкая скорость - 2/3 кВт
-   Высокая скорость - 2/3 кВт
-   Высокая скорость - 3/4,5 кВт

Запуск (E)

При первом включении после долгого перерыва может появляться небольшой дым или ощущаться запах от сгорания пыли на нагревательных элементах. Эти проявления вполне допустимы и после непродолжительного использования прибора они исчезают.

Сервис, обслуживание и ремонт

До проведения каких-либо работ по обслуживанию, сервису и ремонту выполните следующее:

1. Отключите питание.
 2. Отверните винты решетки забора воздуха и снимите ее.
 3. Поднимите крышку.
- См. рис.2.

Обслуживание

Внутренние узлы и агрегаты не требуют обслуживания, при необходимости нужно лишь производить периодическую чистку. Частота определяется в зависимости от конкретных условий, но не реже двух раз в год. Решетки входа/выхода и вентиляторы можно чистить с помощью пылесоса или влажной тряпкой. При чистке пылесосом используйте щеточную насадку. Использование активных очищающих составов не допускается.

Перегрев

Модели с электронагревом оснащены встроенной защитой от перегрева. Для переустановки в случае её срабатывания выполните следующие действия:

1. Отключите питание на щите.
2. Подождите, пока прибор не остынет.
3. Определите причину перегрева и устраните ее.
4. Завесу можно будет перезапустить как только датчик перегрева остынет.

Возможные неисправности

Если вентиляторы не работают или не обеспечивают расчетный режим проверьте следующее:

- Функции и настройки встроенной системы управления.
- Проверьте не загромождены ли каналы входа/выхода воздуха какими-либо предметами или материалами.

Если отсутствует нагрев проверьте следующее:

- Функции, настройки и внутренний датчик встроенной системы управления.

Для приборов с электронагревом также проверьте следующее:

- Подачу питания на блок нагрева, положение защитных устройств.
- Что не было срабатывания термозащиты моторов

Если неисправность не определяется, обратитесь к квалифицированным специалистам.

Меры безопасности

- *В целях защиты от поражения электрическим током приборы с электронагревом могут быть оборудованы УЗО с током утечки 300 мА.*
- *Пространство вблизи каналов входа/выхода воздуха должно быть свободно от каких либо предметов или материалов!*
- *При работе прибора поверхности могут нагреваться!*
- *Во избежание перегрева и пожарной опасности прибор не должен целиком или частично накрываться какими-либо предметами или материалами! (E)*
- *Настоящий прибор не предназначен для использования детьми, людьми не прошедшими специальный инструктаж или лицами с ограниченной дееспособностью, если только они не сопровождаются или не инструктируются персоналом, ответственным за их безопасность. Дети должны быть ограничены в возможности использования прибора без наблюдения со стороны взрослых.*

Перевод текста для страниц с рисунками

- Mounting bracket = Монтажная скоба
- Open the unit = Откройте аппарат
- Minimum distance = Минимальные расстояния при установке
- Flammable material = Легковоспламеняемые материалы

Технические характеристики

Output step [kW]	= Ступени мощности
Airflow [m ³ /h]	= Расход воздуха
Sound level* ² [dB(A)]	= Уровень шума
Voltage [V]	= Напряжение
Amperage A]	= Ток
Length [mm]	= Длина
Weight [kg]	= Вес

*¹) Условия: Расстояние до прибора 5 метров. Фактор направленности 2. Эквивалентная площадь звукопоглощения 200 м². При низком/высоком расходе воздуха.

*²) Δt = Увеличение температуры проходящего воздуха при полной выходной мощности и min/max расходе воздуха.

Класс защиты: IP20.

Сертифицированы ГОСТ, стандарт CE.