

## Thermocassette

### Кассеты для установки в подвесной потолок или на монтажных скобах

Потолочные кассеты предназначены для обогрева помещений высотой до 3-х метров. Унифицированы по размерам с ячейками подвесного потолка (600 x 600мм). Устанавливаются в подвесной потолок или крепятся на монтажных скобах к конструкциям потолка. Могут использоваться как для полного обогрева помещений офисов, школ и т.п., так и локального обогрева рабочих мест, например, стойки администратора.

По размеру и цвету потолочные кассеты унифицированы с ячейками подвесного потолка.

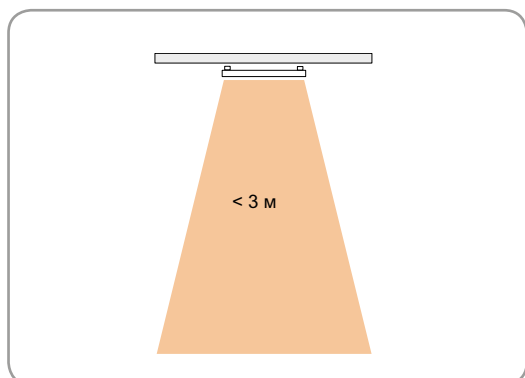
- Невысокая температура поверхности приборов дает возможность применять их в помещениях с небольшой высотой потолка.
- Для соответствия требованиям Экодизайн (EU) 2015/1188 прибор должен быть снабжен термостатом TAP16R (принадлежность). TAP16R имеет адаптивное управление пуском, недельный таймер и датчик открытого окна.
- Высокая степень защиты, IP55.
- Отвечает требованиям по пожарной безопасности в соответствии со стандартом SEMKO 111FF.
- Коррозионно-стойкий корпус из оцинкованного и окрашенного порошковым напылением стального листа. Цвет: белый, RAL 9016, NCS S 0500-N. Другие цвета по спецзаказу.

### Thermocassette HP (IP55)

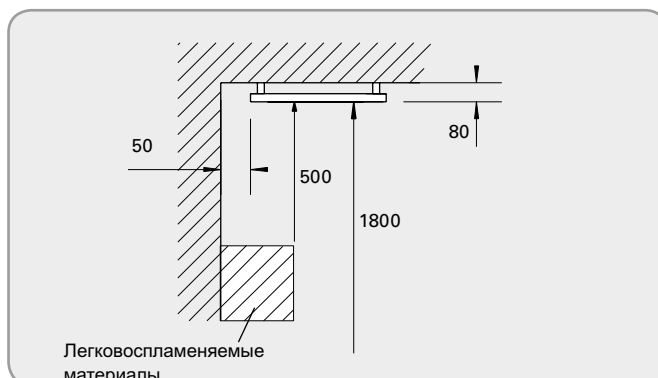
Модель	Мощность [Вт]	Напряжение [В]	Ток [А]	Мак. температура поверхности [°C]	Габариты [мм]	Вес [кг]
HP3N	300	230В~	1,3	100	593x593x80*	5,8
HP6N	600	230В~	2,6	100	593x1193x80*	10,7

\*) Высота со скобами

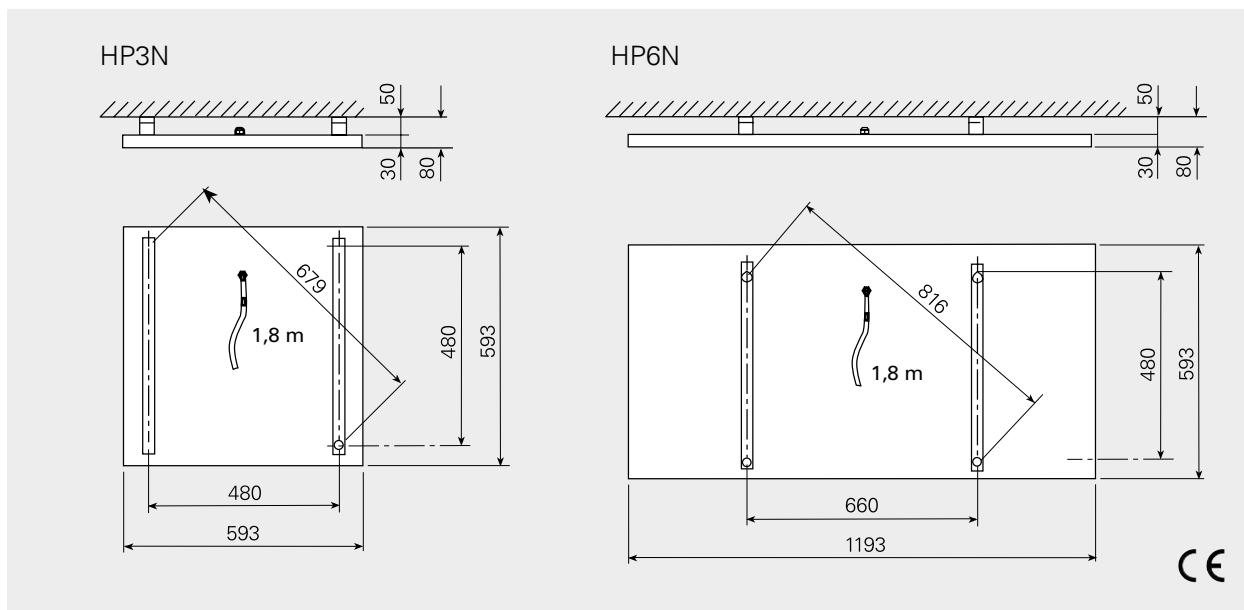
#### Высота установки



#### Минимальные расстояния при установке



## Основные размеры



## Монтаж

Потолочные кассеты HP могут устанавливаться в структуру подвесных потолков, вывешиваться на потолке на монтажных скобах или гибких тросовых растяжках. Монтажные скобы входят в комплект поставки. Комплект для подвески на тросах поставляется как принадлежность.

## Управление

Потолочная кассета должна устанавливаться совместно с внешним термостатом TAP16R, у которого есть функция адаптивного срабатывания, недельный таймер и датчик открытого окна. Аппарат может управляться различными способами, например, посредством общей системы управления зданием (BMS), если только соблюдаются требования нормативов Экодизайна.

## Приборы управления и принадлежности



Модель	Описание	Габариты [мм]
TAP16R	Электронный термостат, IP21	87x87x53
TER44	Защитный корпус для TAP16R, IP44	87x87x55
RTX54	Внешний датчик комнатной температуры, NTC10KΩ, IP54	82x88x25
SKG30	Чёрный шаровой датчик температуры, NTC10KΩ, IP30	115x85x40
74701	Комплект для установки на тросах	

Приборы управления для установок оборудования, не подпадающих под нормы требований Экодизайн (EU) 2015/1188.

Модель	Описание	Габариты [мм]
KRT1900	Капиллярный термостат, IP55	165x57x60
KRTV19	Капиллярный термостат со шкалой настройки, IP44	165x57x60

